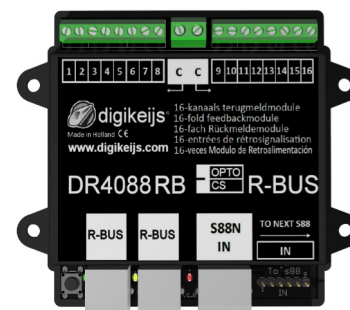
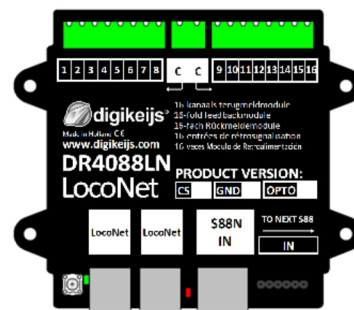
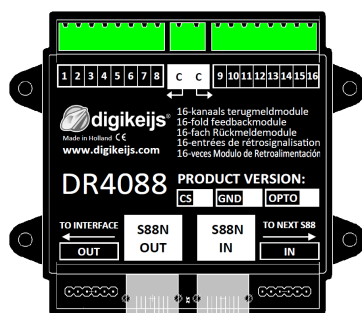


# Anschlussbeispiele Rückmelder an der DR5000

(2019-06-29)



© Copyright 2005 – 2018 digikeijs, the Netherlands. All rights reserved. No information, images or any part of this document may be copied without the prior written permission of Digikeijs.



# 1. Allgemeine Informationen

Die hier dargestellten Anschlussbeispiele und Schaltbilder beziehen sich ausschließlich auf die Kombination der Rückmeldemodule mit der **Digitalzentrale DR50xx**.

**Die Anschlussbeispiele ersetzen keinesfalls die Vollständige Anleitung der einzelnen Module, sondern dienen nur der Ergänzung der bestehenden Dokumentation.**

**Beim Anschluss der Rückmeldemodule an Zentralen anderer Hersteller kann durchaus ein anderer Anschluss als der hier gezeigte erforderlich sein!  
Wir bitten dies zu beachten!**

## 1.1 Index

<b>1.0</b>	<b>Allgemeine Information</b>	<b>2</b>
1.1	Index	3
1.2	Garantie-, Gewährleistungsbestimmungen	4
1.3	Rechtliche Hinweise	4
<b>2.0</b>	<b>Anschlussbeispiele</b>	<b>5</b>
2.1	Rückmeldemodule DR4088CS; 2-Leiter Gleis	6
2.2	Rückmeldemodule DR4088CS und DR5033 Booster; 2-Leiter Gleis	7
2.3	Rückmeldemodule DR4088OPTO; Hallsensoren, 3-Leiter Gleis	8
2.4	Rückmeldemodule DR4088OPTO; Hallsensoren, 2-Leiter Gleis	9
2.5	Rückmeldemodule DR4088GND; Schalter, Taster, Reedkontakte	10
2.6	Rückmeldemodule DR4088LN-CS; 2-Leiter Gleis	11
2.7	Rückmeldemodule DR4088LN-CS und DR5033 Booster; 2-Leiter Gleis	12
2.8	Rückmeldemodule DR4088RB-CS; 2-Leiter Gleis	13
2.9	Rückmeldemodule DR4088RB-CS und DR5033 Booster 2-Leiter Gleis	14
3.0	Rückmeldemodule DR5088RC mit der DR5000	15
3.1	Rückmeldemodule DR5088RC mit DR4088LN-CS	16
3.2	Rückmeldemodule DR5088RC mit der DR5000 und Boostern	17
3.3	Rückmeldemodule DR4088LN,RB-CS; 2-Leiter Gleis und Booster	18
3.4	Rückmeldemodule DR4088OPTO	19

## 1.2 Garantie und Gewährleistungsbestimmungen

Alle unsere Produkte haben eine 24-monatige Herstellergarantie. Lesen sie diese Gebrauchsanweisung sorgfältig durch.

Eine Beschädigung des Produkts durch Nichtbeachtung dieser Anleitung führt zum Erlöschen der Garantie.

**HINWEIS!** Die hier gezeigten Anschlussbeispiele ersetzen keinesfalls die Vollständige Anleitung der einzelnen Rückmelde Module, sondern dienen nur der Ergänzung der bestehenden Dokumentation.

## 1.3 Rechtliche Hinweise

Druckfehler und Irrtümer, technische oder sonstige Änderungen sowie Änderungen in der Verfügbarkeit einzelner Produkte sind ausdrücklich vorbehalten.

Angaben und Abbildungen sind unverbindlich. Alle Änderungen an Hardware, Firmware und Software sind vorbehalten.

Wir behalten uns das Recht vor, das Design des Produkts, der Software und / oder der Firmware ohne vorherige Ankündigung zu ändern.

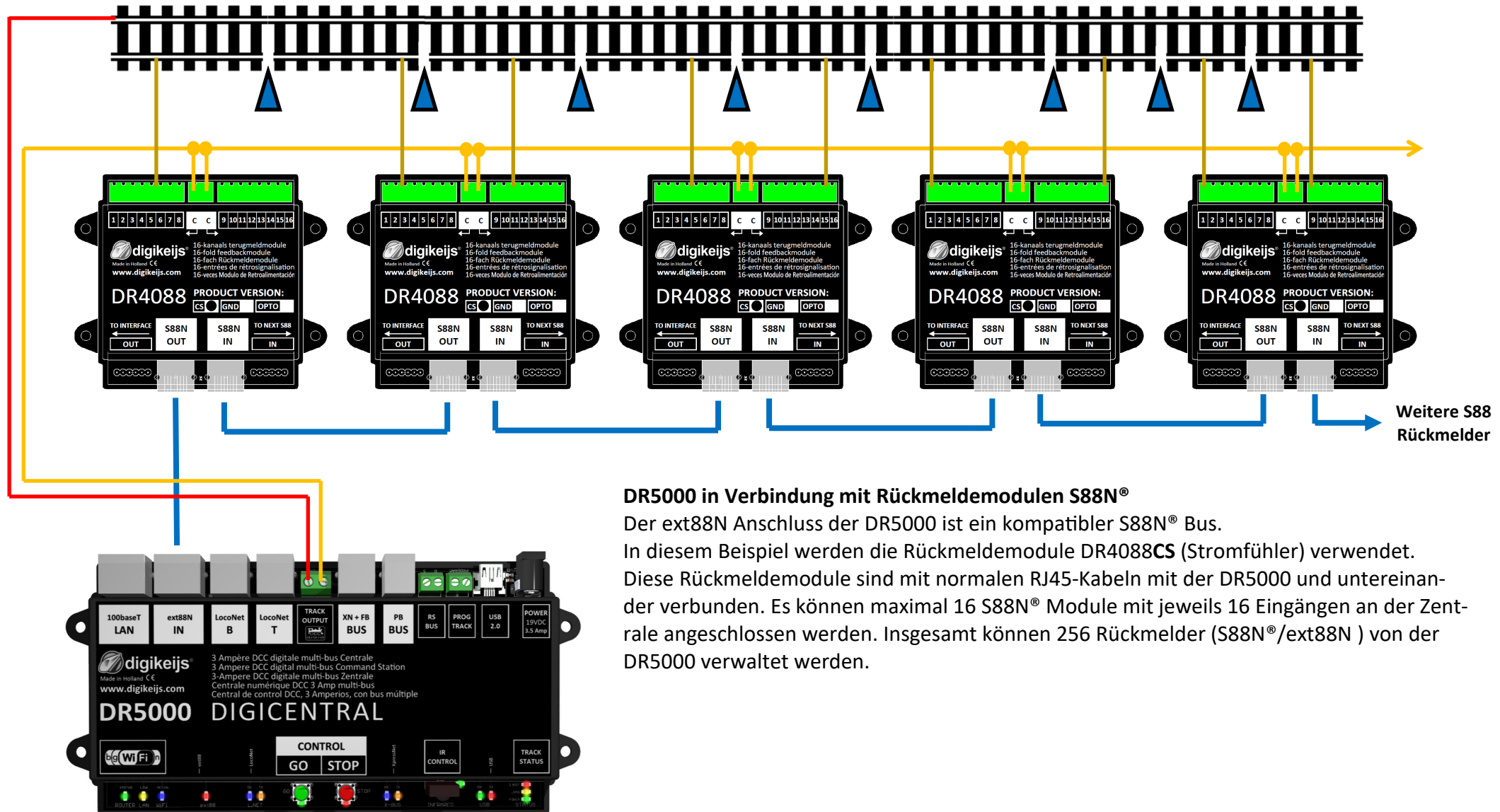
### Copyright

Alle mitgelieferten und / oder herunterladbaren Digikeijs-Benutzeranweisungen und schriftlichen Anweisungen sind urheberrechtlich geschützt.

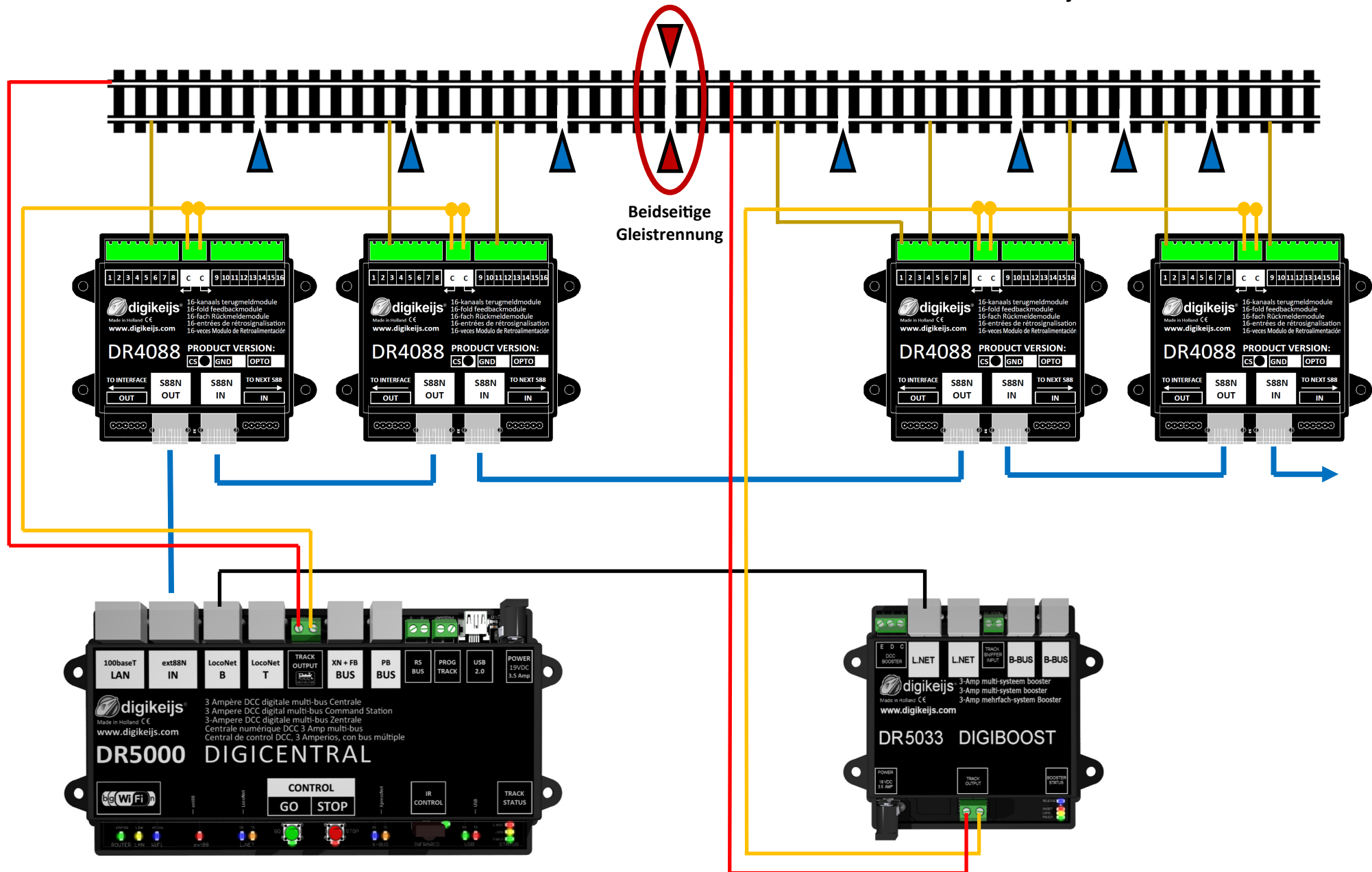
Die Vervielfältigung ist ohne schriftliche Genehmigung von Digikeijs nicht gestattet.

# Anschlussbeispiele

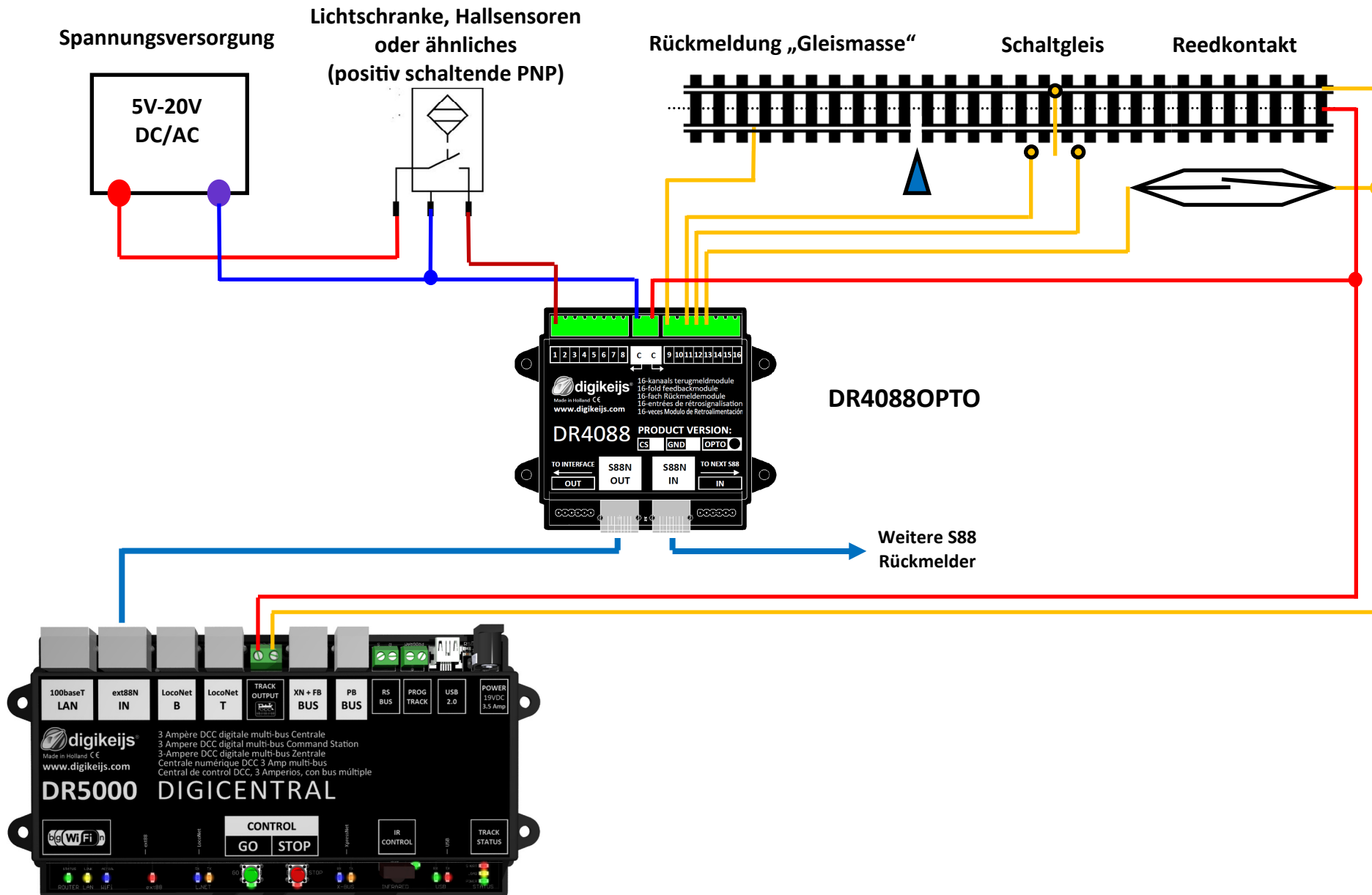
## 2.1 Rückmeldemodule DR4088CS; 2-Leiter Gleis



## 2.2 Rückmeldemodule DR4088CS und DR5033 Booster; 2-Leiter Gleis

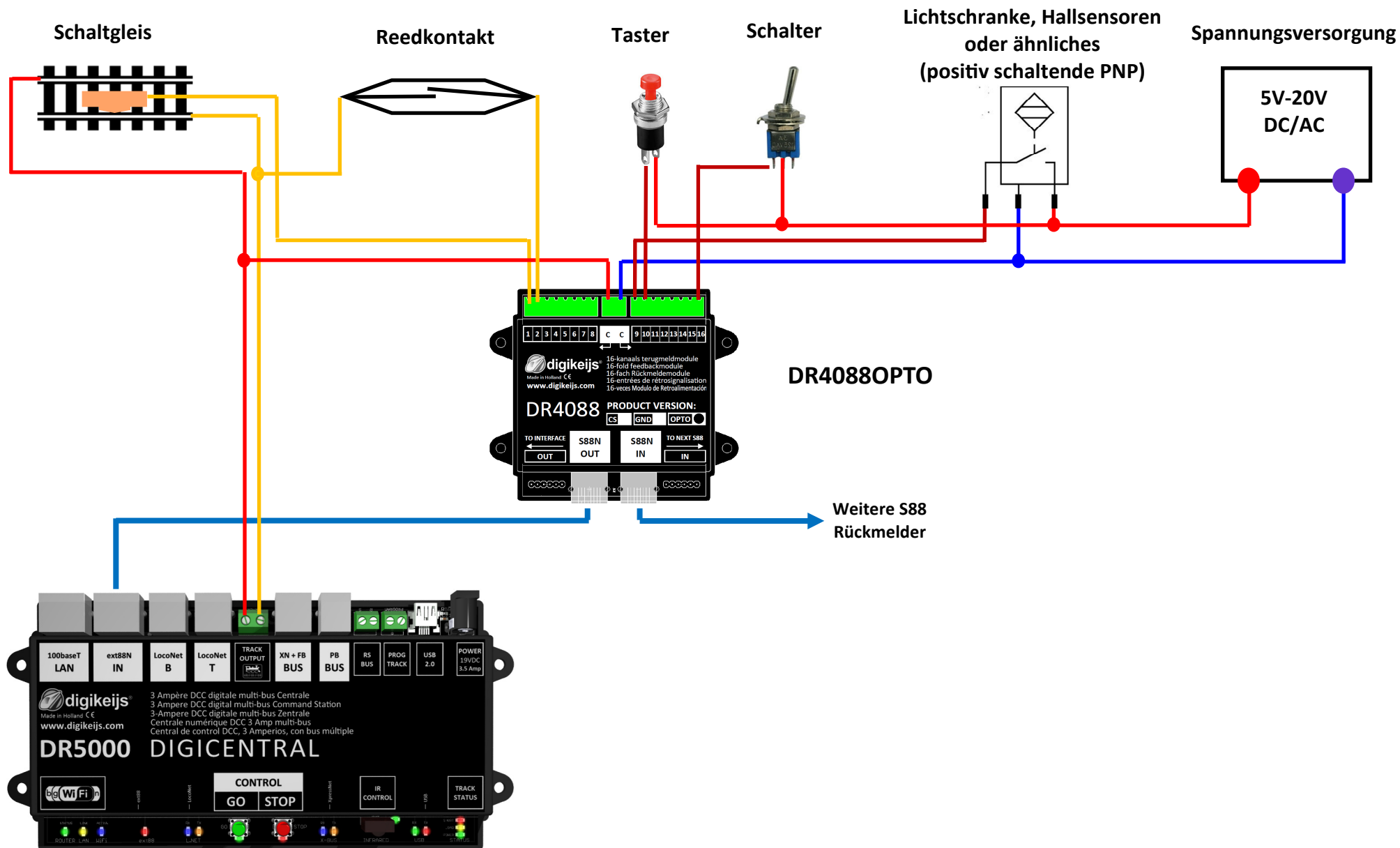


## 2.3 Rückmeldemodule DR4088OPTO; Hallensensoren, 3-Leiter Gleis

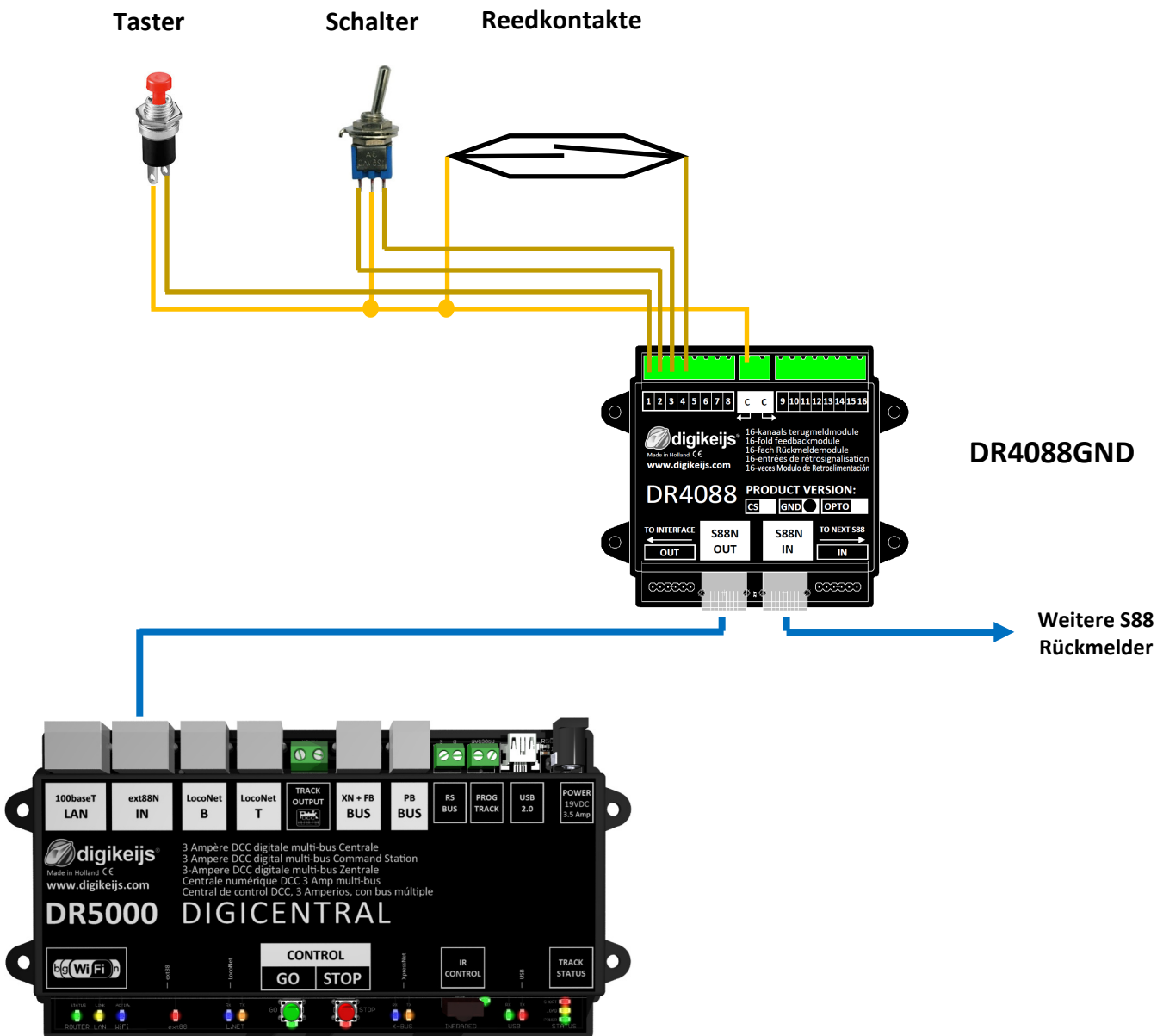




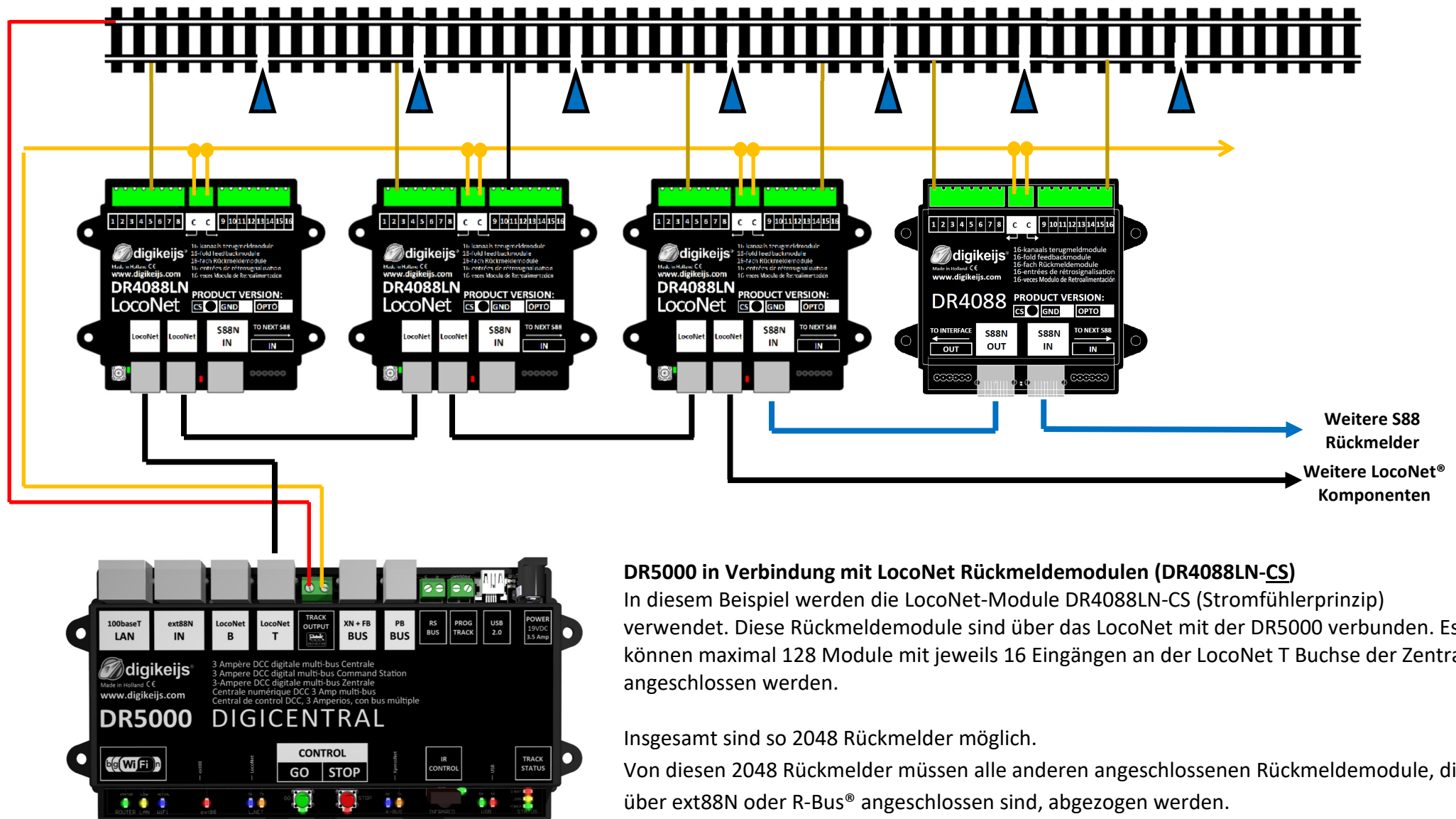
# 2.4 Rückmeldemodule DR4088OPTO; Schaltgleis, 2-Leiter Gleis



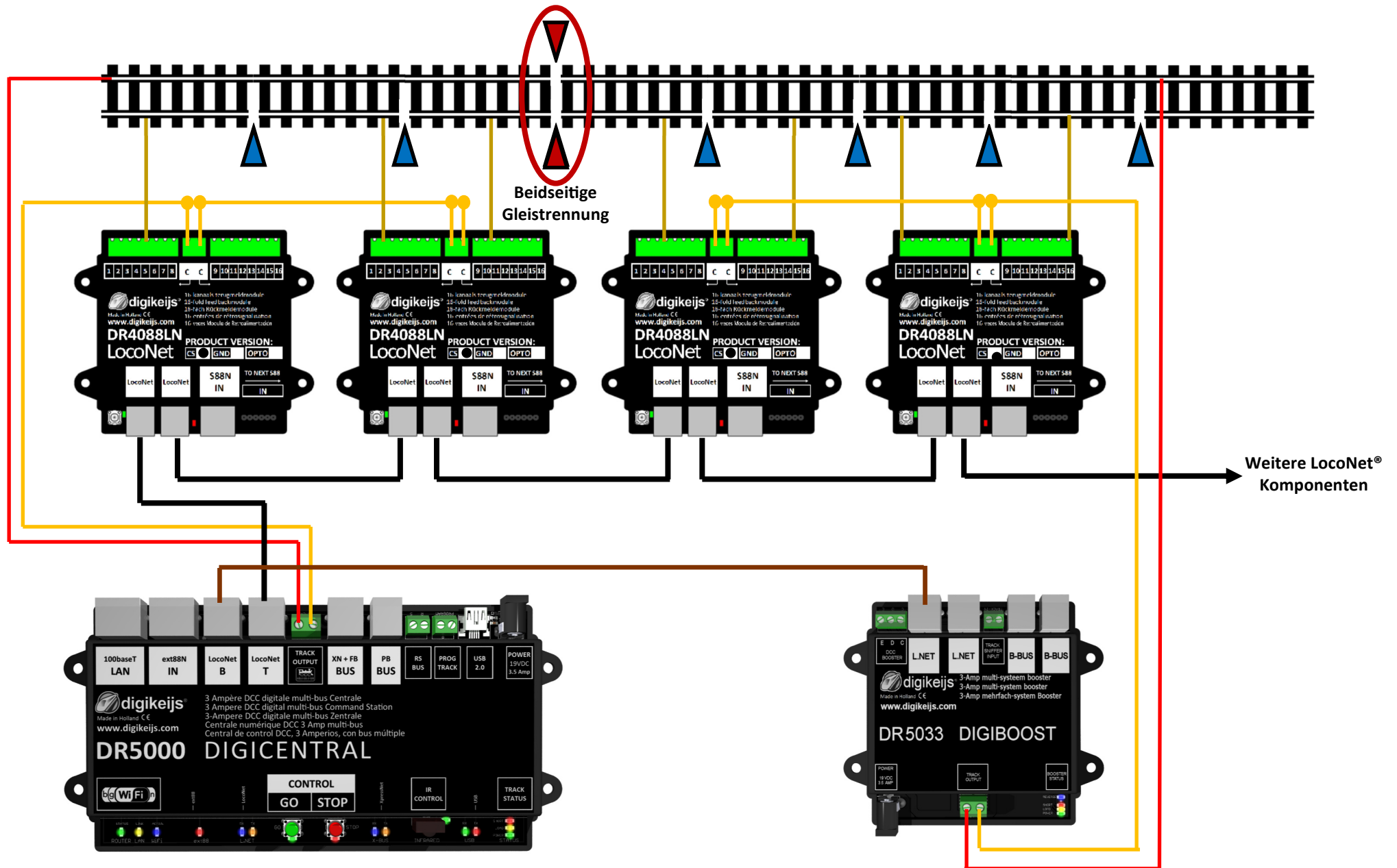
# 2.5 Rückmeldemodule DR4088GND; Schalter, Taster, Reedkontakte



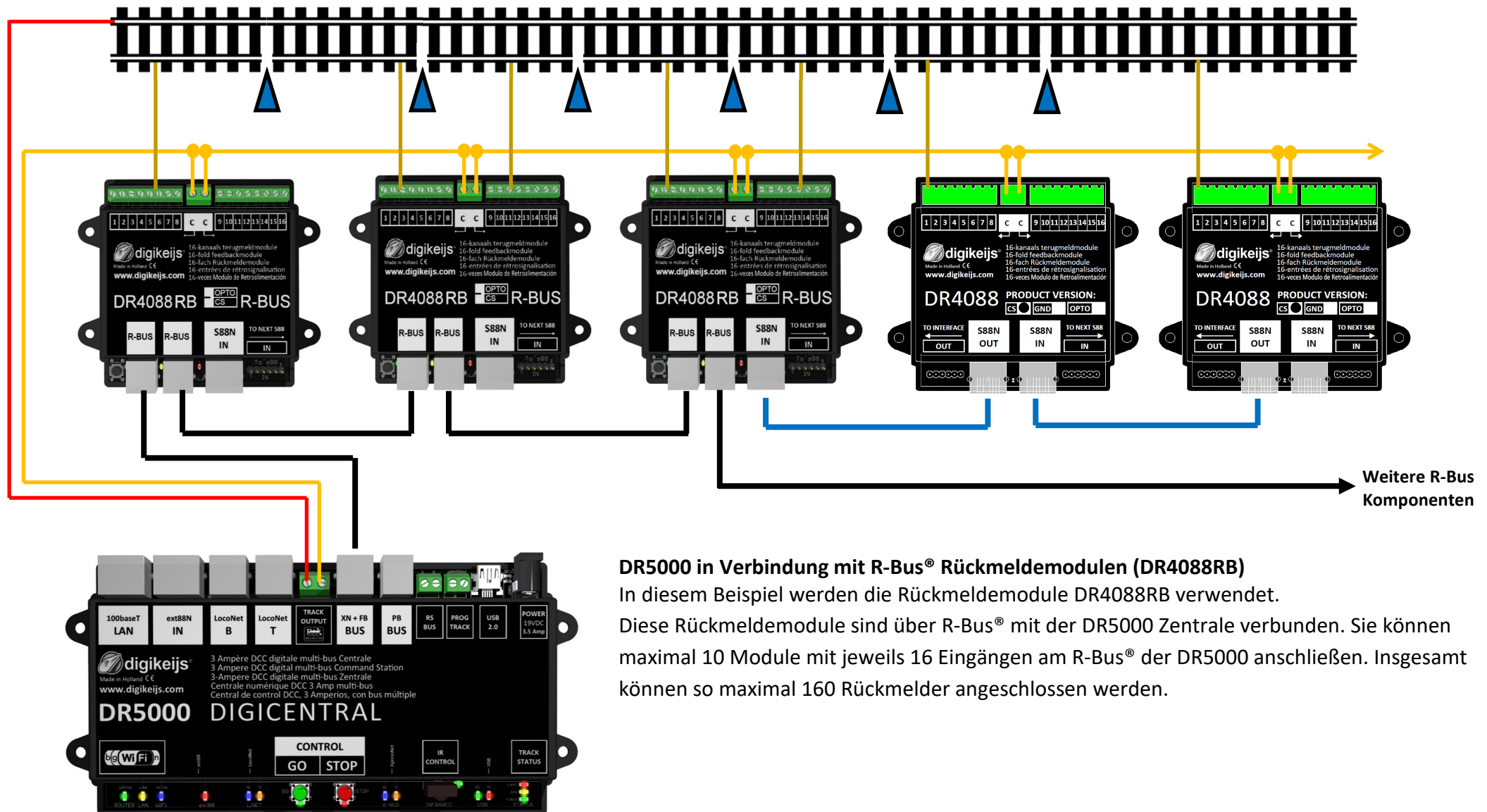
## 2.6 Rückmeldemodule DR4088LN-CS; 2-Leiter Gleis



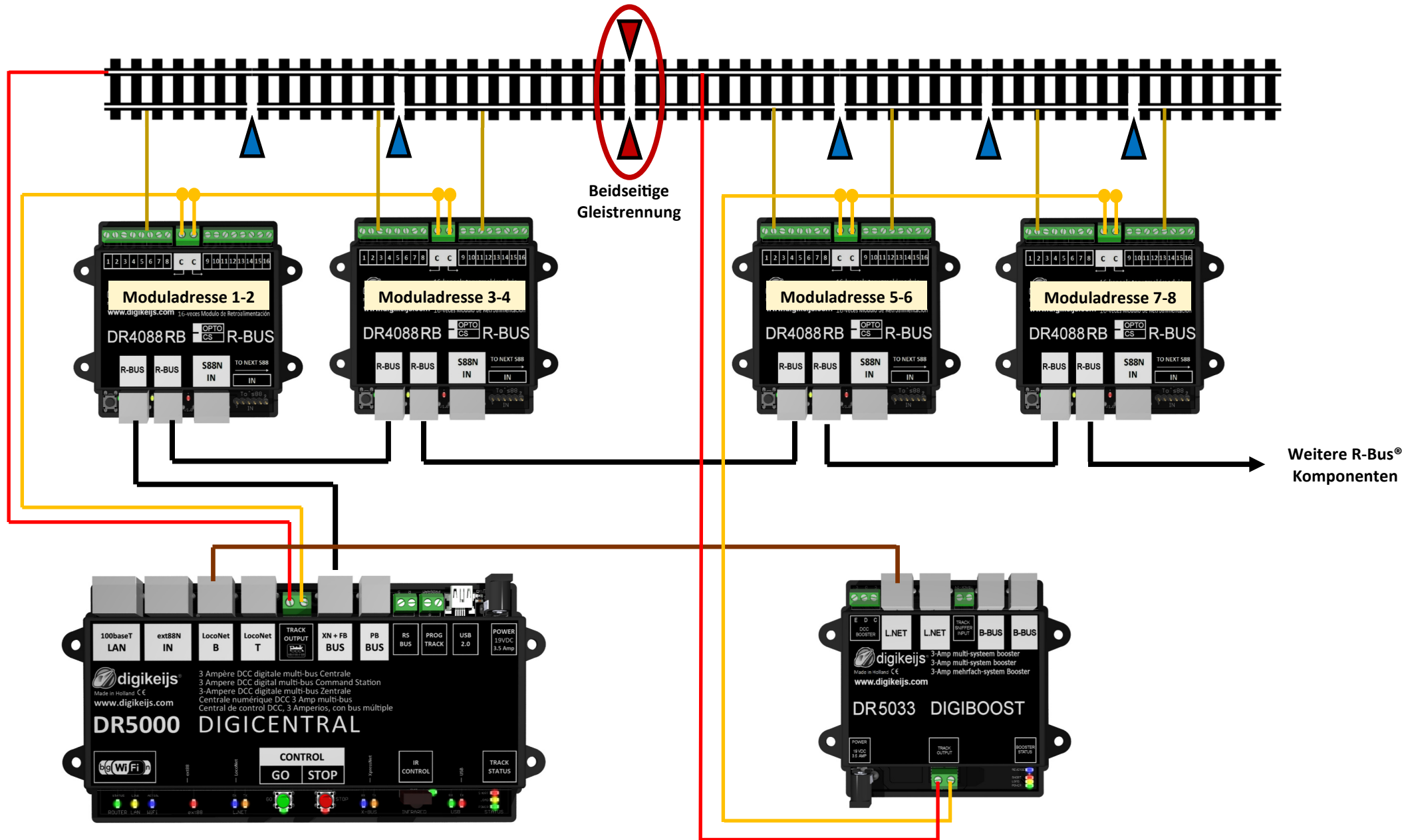
# 2.7 Rückmeldemodule DR4088LN-CS und DR5033 Booster; 2-Leiter Gleis



## 2.8 Rückmeldemodule DR4088RB-CS; 2-Leiter Gleis

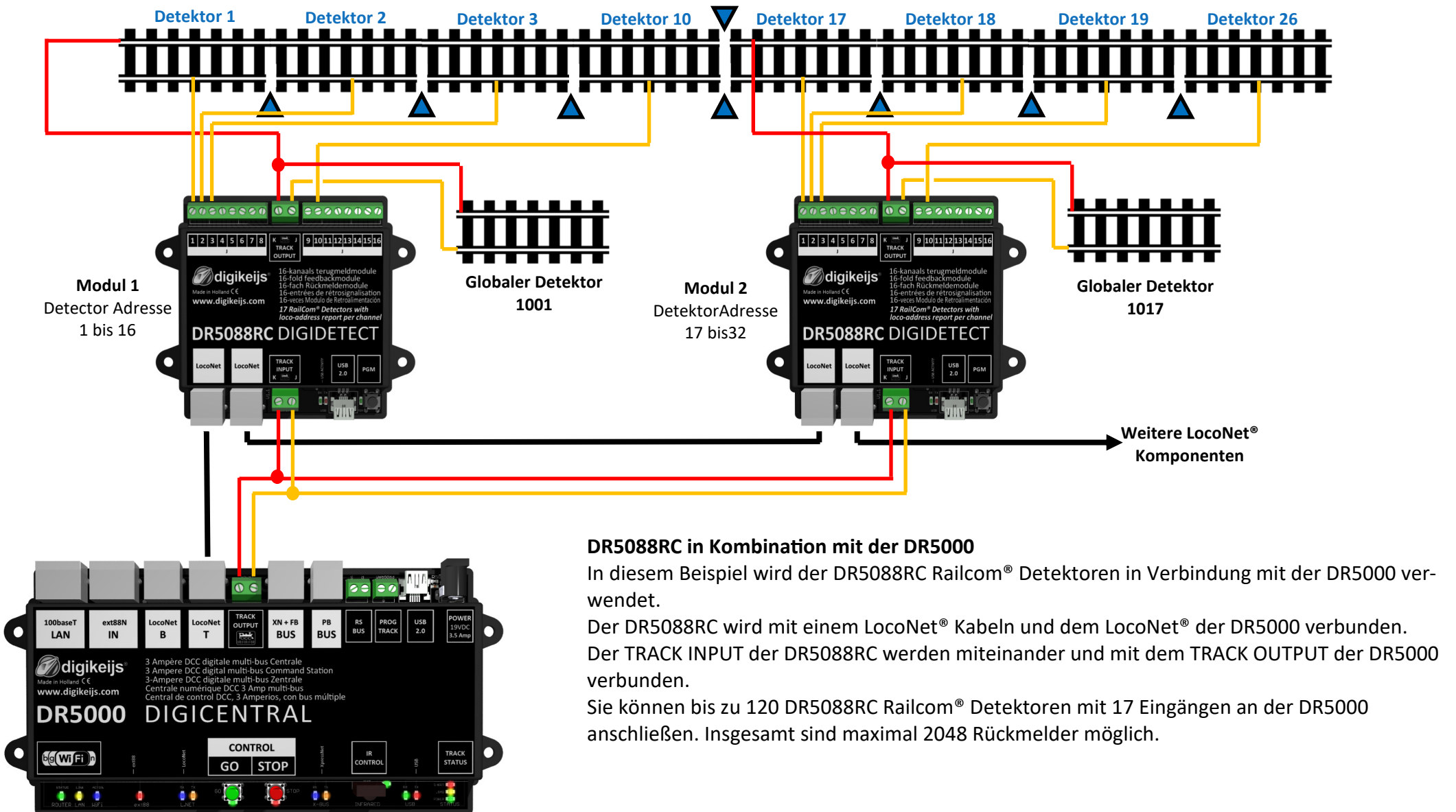


## 2.9 Rückmeldemodule DR4088RB-CS und DR5033 Booster 2-Leiter Gleis





## 3.0 Rückmeldemodule DR5088RC mit der DR5000



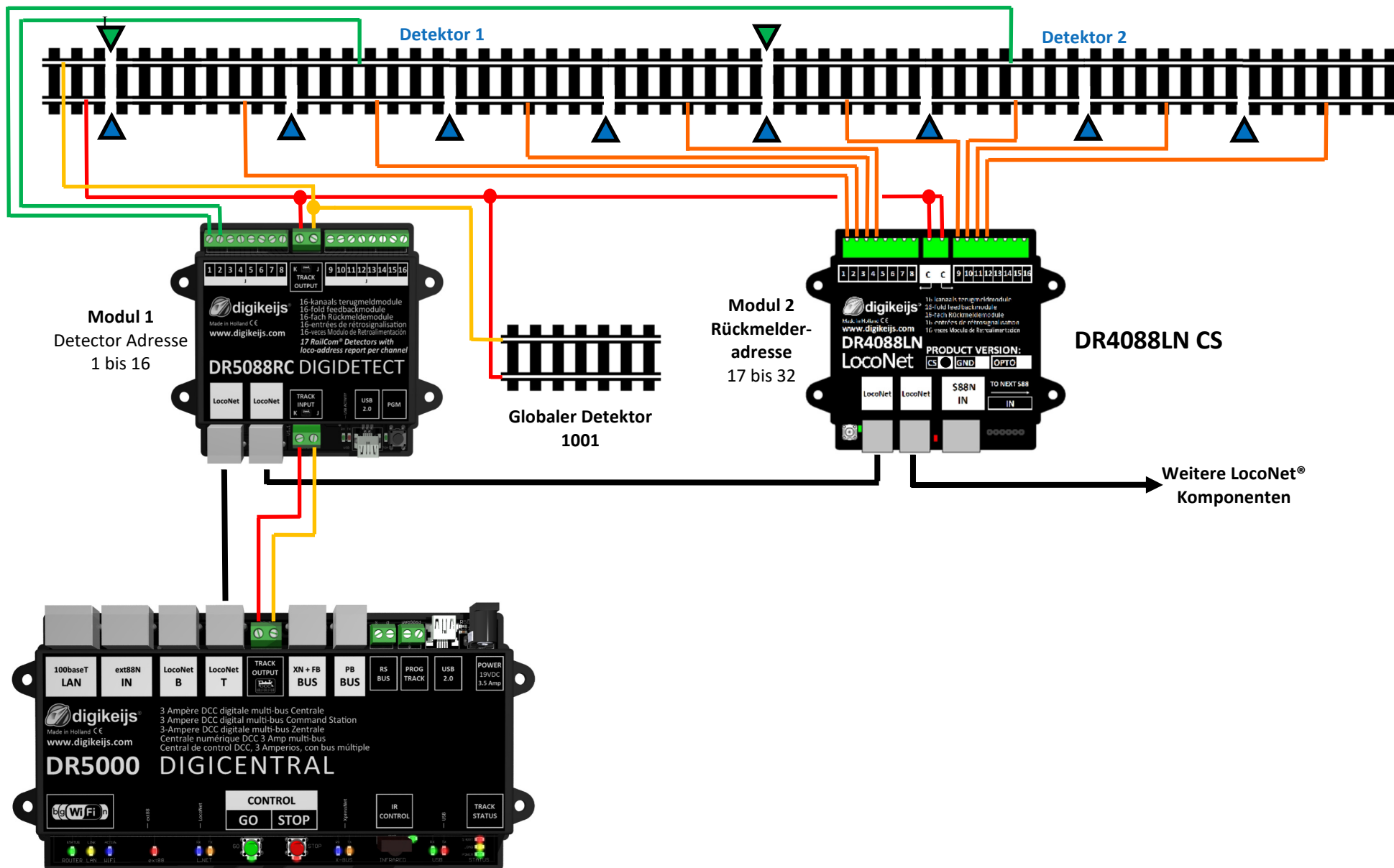
### DR5088RC in Kombination mit der DR5000

In diesem Beispiel wird der DR5088RC Railcom® Detektoren in Verbindung mit der DR5000 verwendet.

Der DR5088RC wird mit einem LocoNet® Kabeln und dem LocoNet® der DR5000 verbunden. Der TRACK INPUT der DR5088RC werden miteinander und mit dem TRACK OUTPUT der DR5000 verbunden.

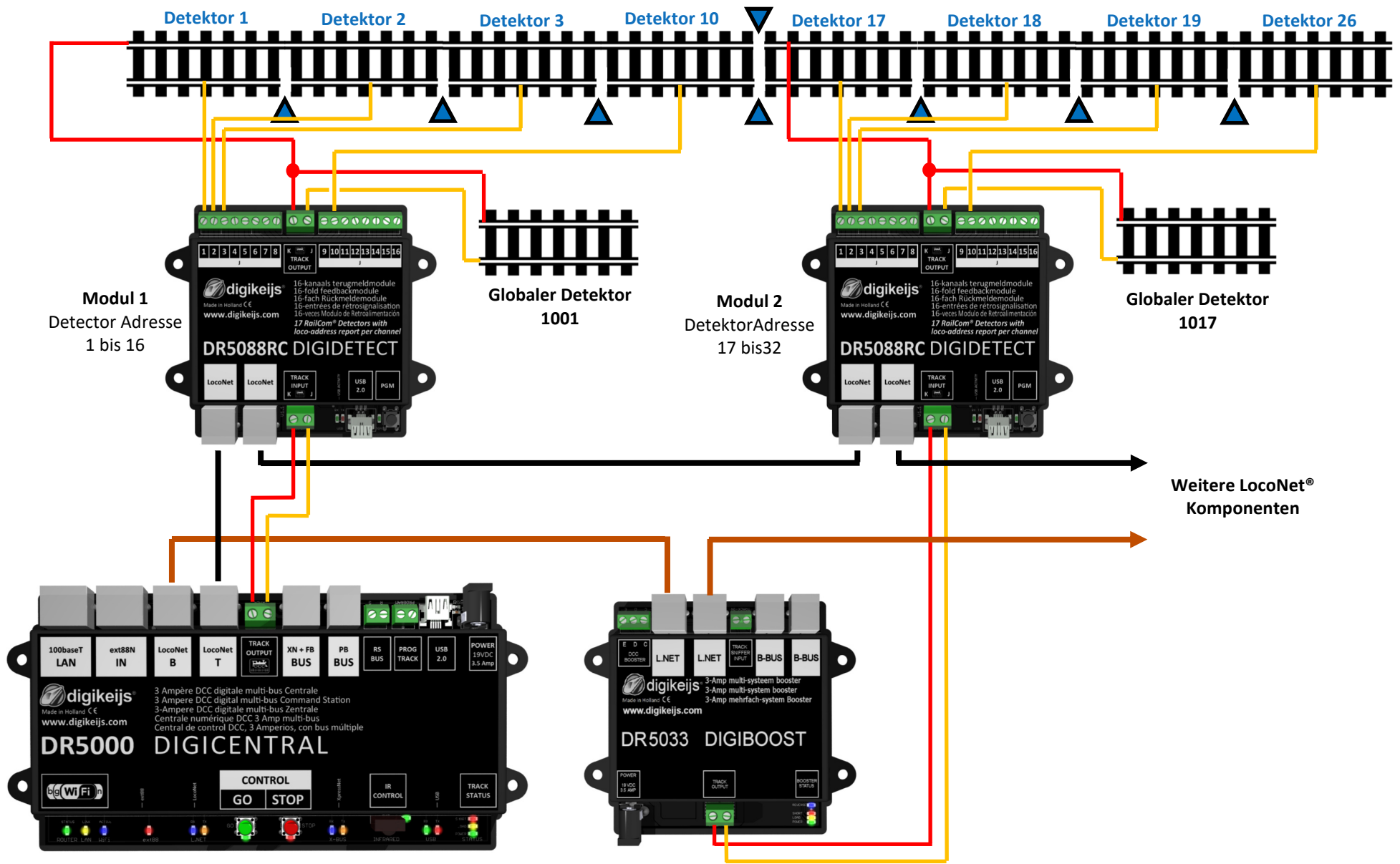
Sie können bis zu 120 DR5088RC Railcom® Detektoren mit 17 Eingängen an der DR5000 anschließen. Insgesamt sind maximal 2048 Rückmelder möglich.

# 3.1 Rückmeldemodule DR5088RC mit DR4088LN-CS

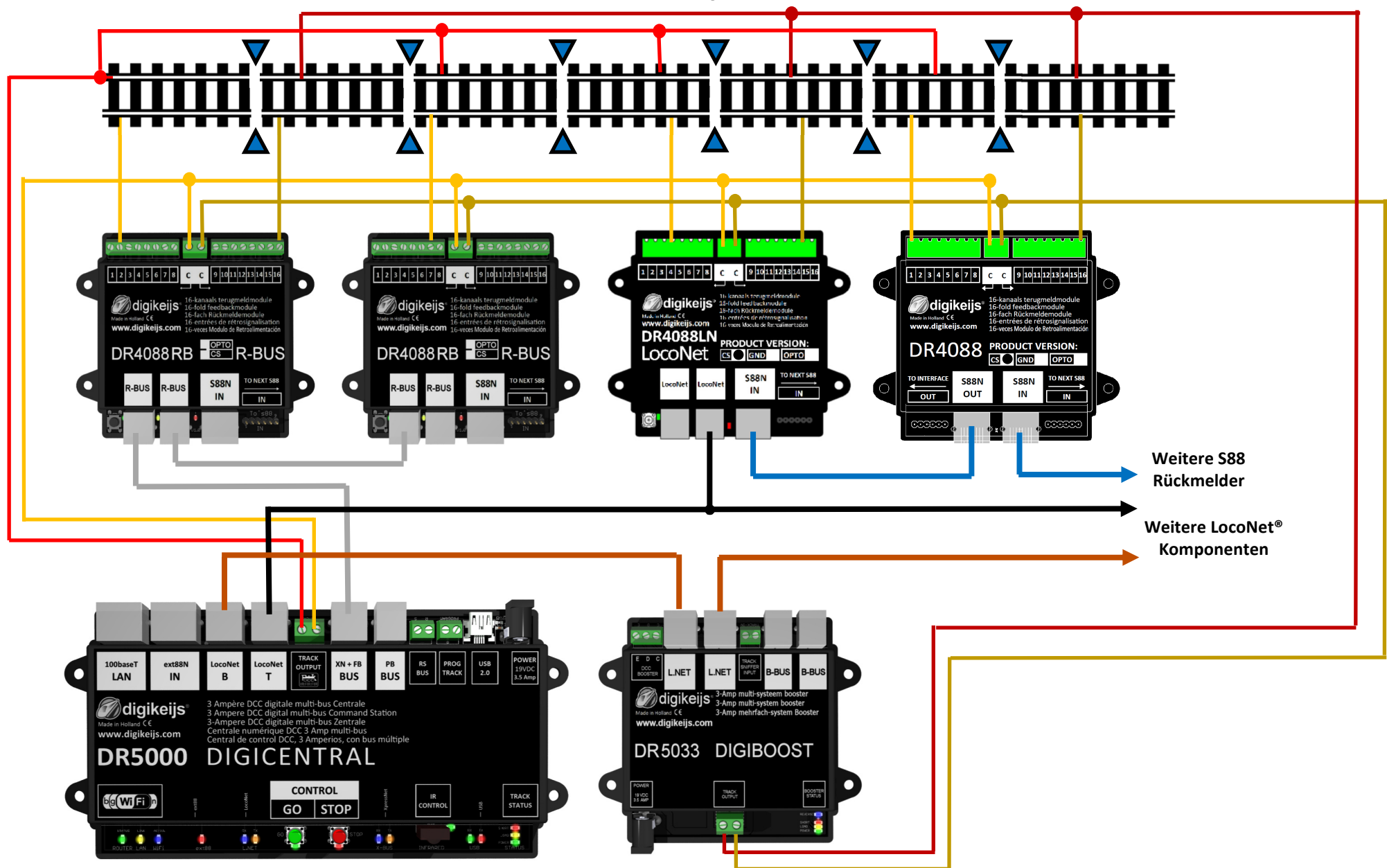




# 3.2 Rückmeldemodule DR5088RC mit der DR5000 und Boostern



# 3.3 Rückmeldemodule DR4088LN, RB-CS mit der DR5000 u. Booster



# 3.4 Rückmeldemodule DR4088OPTO; 3-Leiter Gleis

